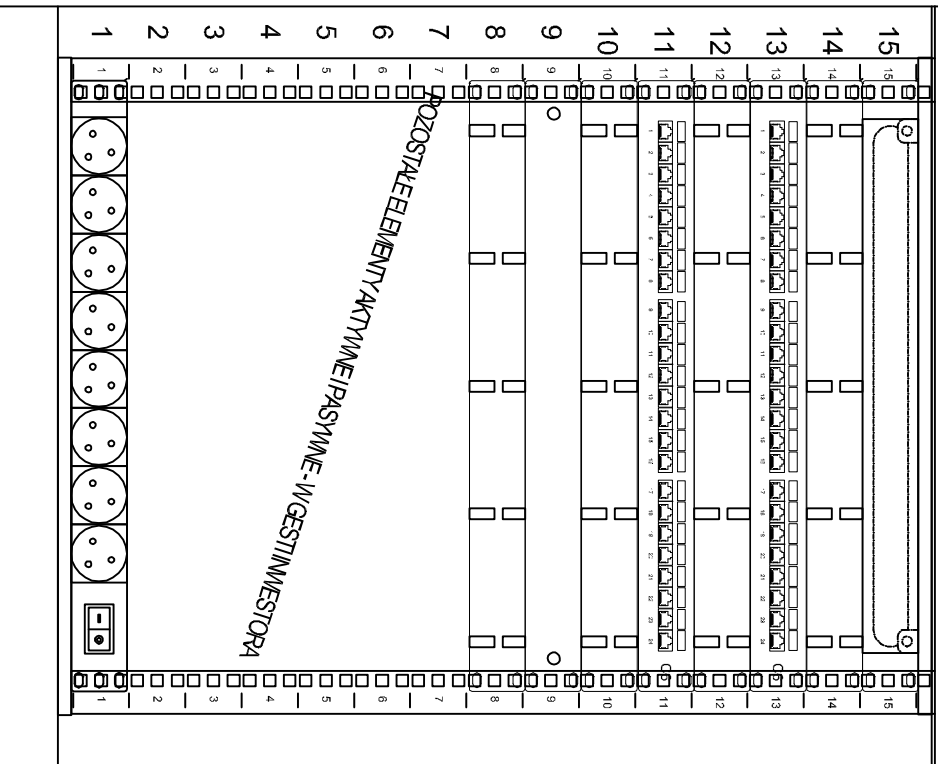
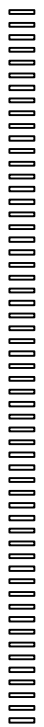
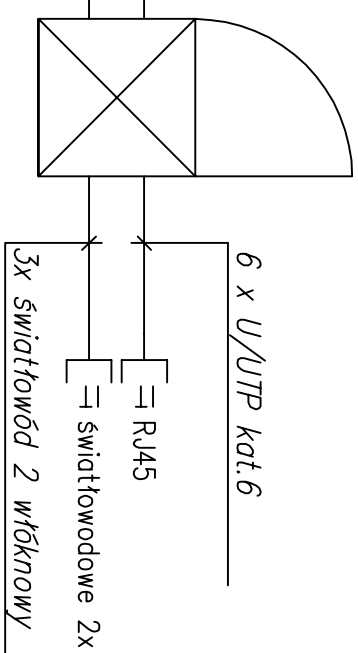


Szafa ramowa wisząca 15U drzwi blacha/szkoło zamknięta na klucz



Lista zasill. 19", 1U, 8 gniazdz
wyłącznik.

2 x S/FTP kat.7a
do PT
światłowód 4 włóknowy
jednomodowy 9/125
co najmniej 1315mm



ARCHIKON
ROBERT KRYSPIAK
58 - 100 Świdnica, ul. Armii Krajowej 29/9
tel.: 074 - 85- 20- 600 lub 604 - 560- 251, e-mail: biuro@archikon.net
NIP: 884-154-62-33, Regon: 890647666

TEMAT: PRZEBUDOWA I TERMOMODERNIZACJA BUDYNKU OŚWIATLOWEGO
W BYSTRCZYCY DOLNEJ NR 55
Dz. nr: 16915, 16916, 16917, 3200r. Obręb 0004 Bystrzyca Dolna

JEDNOSTKA PROJEKTOWA: ARCHIKON ROBERT KRYSPIAK
SWIDNICA, ARMII KRAJOWEJ 29/9

STADIUM OPRACOWANIA: PROJEKT WYKONAWCZY

INWESTOR: GMINA MIASTO ŚWIDNICA
UL. ARMII KRAJOWEJ 49, 58-100 ŚWIDNICA

| | | |
|--------------------------------|--------|------------|
| DATA | ARKUSZ | NR RYSUNKU |
| 07.2013 | 1/1 | ES-08 |
| SCHEMAT INSTALACJI LAN PARTERU | | |

| | | | | | |
|-------|--------------------------|--|------------------|---------|--------|
| TYTUŁ | ZESPÓŁ PROJEKTOWY | | NUMER UPRAWNIEN | DATA | PODPIS |
| | mgr inż. Mariusz Zygmunt | | 379/DOS/10 | 07.2013 | |
| | SPRAWDZAJĄCY: | | OPU/0598/PWOC/10 | 07.2013 | |
| | inż. Paweł Piotrowski | | | | |